

Drænpumper

DanPumps S-DP - 50 Hz

Anvendelse

DanPumps S-DP er en højeffektiv letvægts-drænpumpe i aluminium, som er egnet til at pumpe jordforurenset vand. DanPumps S-DP er det ideelle valg til plug-in drift, og pumpen er klar til at tage i brug ved levering.

Design

Lav vægt og kompakt design sikrer optimal transport, håndtering og installation.

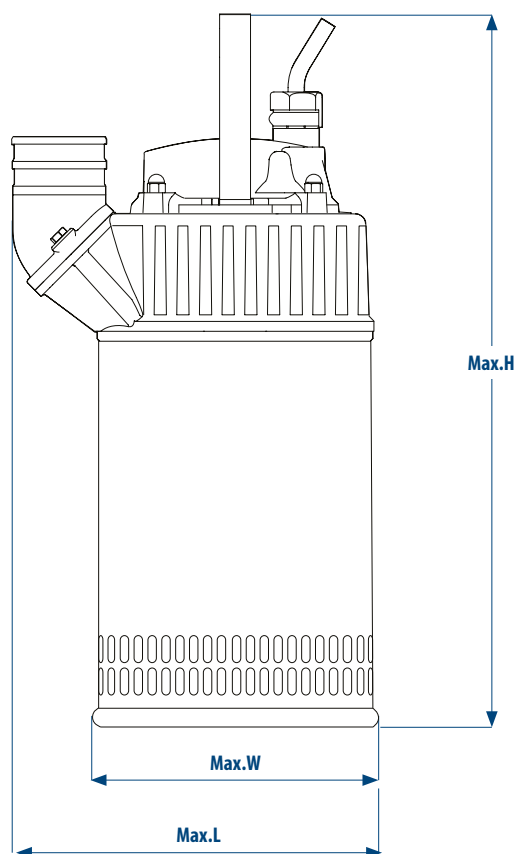
Driftsstandarder

- Maks. Neddykning: 15 meter.
- Maks. medietemperatur ved maksimal indgangseffekt og kontinuerlig drift: 40°C.
- Maks. medievolumen: 1100 kg/m³
- pH af pumpet medium: 5-8
- Ingen risiko for overophedning, da det pumpede medium afkøler pumpen løbende.
- Motorbeskyttelse: Termiske afbrydere indbygget i statorviklinger (140°C, ±5) forbundet med en indbygget kontaktor.

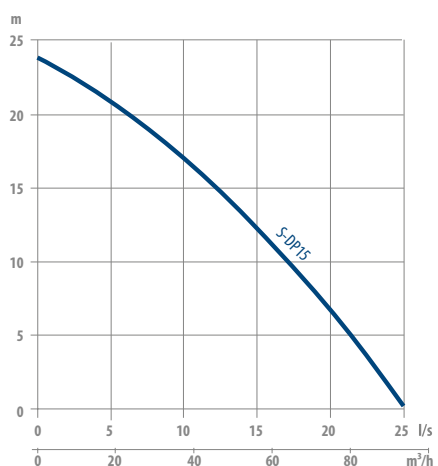
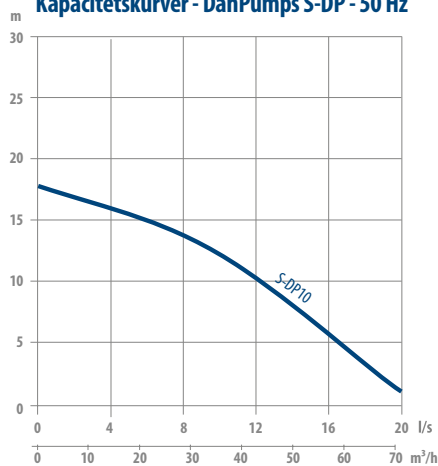


Materialer

Støbninger	Aluminium		
Løbehjul	Rustfrit stål		
Beklædning, håndtag, skruer	Rustfrit stål	10088: X5CrNi18-10 (W.Nr. 1.4301)	AISI 304
Aksel	Rustfrit stål	X20Cr13 (W.Nr. 1.4021)	AISI 420
O-ringe	NBR-gummi		
Akseltætning	Dobbeltmekanisk akseltætning i oliebad	Primærtætning: SIC/Carbon Sekundærtætning: Carbon	
Kugleleje	Øvre kugleleje: Enkelt spor kugleleje med gummitætning Nedre kugleleje: Dobbelt vinkelkontakt kugleleje med gummitætning		
Kabel	20 m	H07RN-F	



Kapacitetskurver - DanPumps S-DP - 50 Hz



Type - 50 Hz	kW P2	o/m	Udløbsflange	Dimensioner i mm			Spænding (V)	Strøm (A)	Vægt uden kabel (kg)
				Max. H	Max. W	Max. L			
S-DP10	2,3	2870	3" slangestuds*	570	230	295	3 x 230/400	8,4/4,8	30
S-DP15	3,9	2870	3" slangestuds*	570	230	295	3 x 230/400	14,1/8,1	32

* Tilvalg: 3", 4" slangestuds samt 2 1/2", 3", 4" B.S.P. gevind flanger.