

## Slampumper

DanPumps-WS20 og -WS30, 50 Hz

### Anvendelse

DanPumps S-WS20 og S-WS30 er højeffektive letvægts-slampumper bygget i aluminium, hvilket sikrer let håndtering og installation. DanPumps S-WS30 er egnet til at pumpe slam og vand blandet med faste stoffer og er det ideelle valg til plug-in drift. Den er klar til brug ved levering.

### Design

Lav vægt og kompakt design sikrer optimal transport, håndtering og installation.

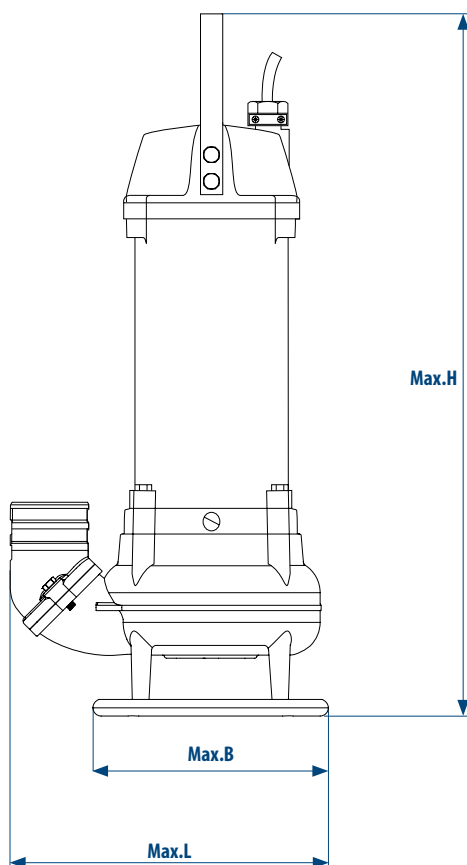
### Driftsstandarder

- Maks. Neddykning: 20 meter.
- Maks. medietemperatur ved maksimal indgangseffekt og kontinuerlig drift: 40°C.
- Maks. medievolume: 1100 kg/m<sup>3</sup>
- pH af pumpet medium: 5-8
- Motorbeskyttelse: Termisk afbryder indbygget i statorviklingerne (140°C, ±5), den er tilsluttet det indbyggede relæ.
- Simpelt og pålideligt design.

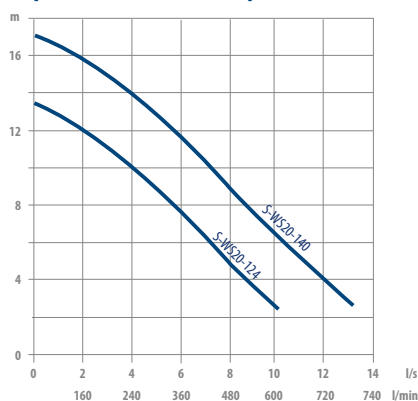


## Materialer

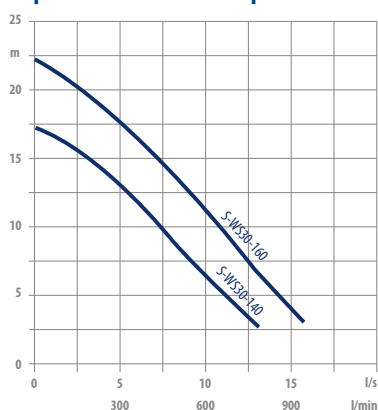
Motorhus	Aluminium		
Pumpehus og løbehjul	Nodularjern	1563:ENGJS-HB150	ASTM A 536-80:60-40-18
Håndtag og bolte	Rustfrit stål	10088: X5CrNi18-10 (W.Nr. 1.4301)	AISI 304
Aksel	Rustfrit stål	10088:X20Cr13 (W.Nr. 1.4057)	AISI 420
O-ringe	NBR-gummi		
Akseltætning	Dobbeltmekanisk akseltætning i oliebad	Primærtætning: SIC/Carbon Sekundærtætning: Carbon	
Kugleleje	Øvre kugleleje: Enkelt spor kugleleje med gummitætning Nedre kugleleje: Dobbelt vinkelkontakt kugleleje med gummitætning		
Kabel	20 m		



Kapacitetskurve - DanPumps S-WS20 - 50 Hz



Kapacitetskurve - DanPumps S-WS30 - 50 Hz



Type - 50 Hz	kW P2	o/m	Udløbsflange	Dimensioner i mm			Spænding (V)	Strøm (A)	Vægt (kg)
				Max. H	Max. W	Max. L			
S-WS20-124	2,0	2870	2 ½" Slangestuds*	700	207	320	3 x 400	4,2	29
S-WS20-140	2,0	2870	2 ½" Slangestuds*	700	207	320	3 x 400	4,2	29
S-WS30-140	3,3	2870	2 ½" Slangestuds*	700	207	320	3 x 400	6,9	31
S-WS30-160	3,3	2870	2 ½" Slangestuds*	700	207	320	3 x 400	6,9	31

\* Tilvalg: 3", 4" slangestuds samt 2 ½", 3", 4" B.S.P. gevind flanger.